

H G F E D C B A

4

4

3

3

2

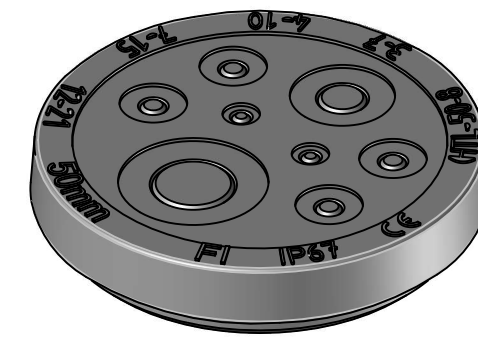
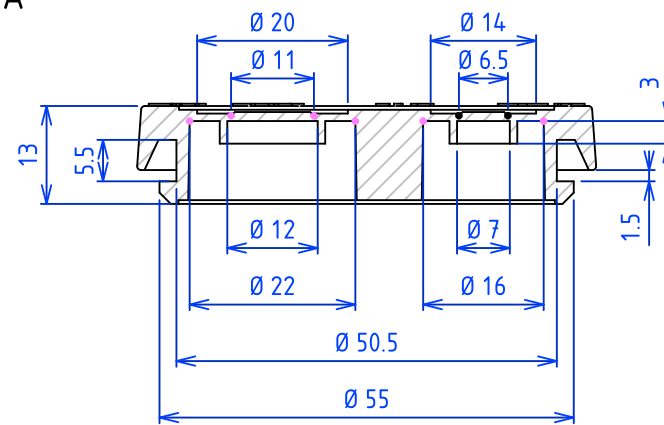
2

1

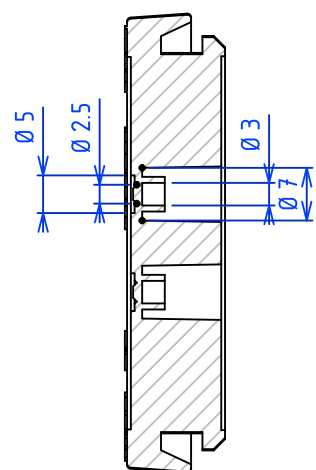
1

H G F E D C B A

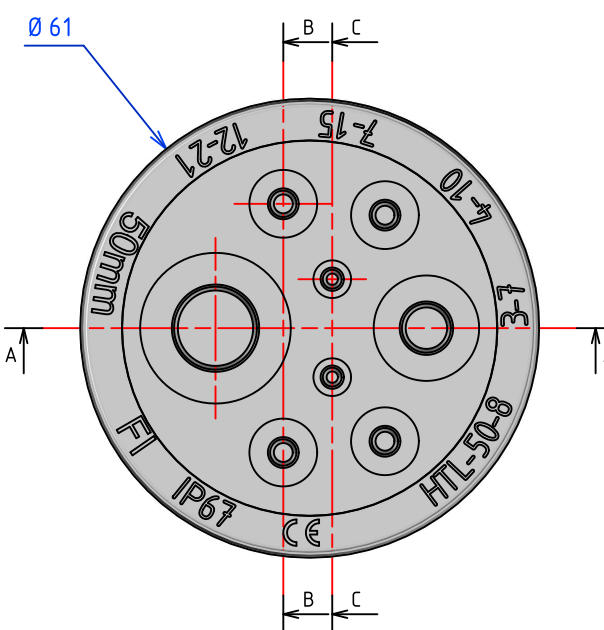
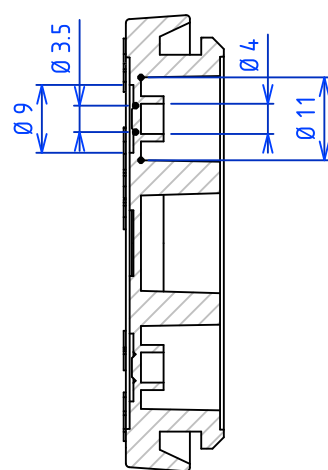
A-A



C-C



B-B



Tilavuus 19 Cm3

SCALE	HTL-50-8	AUTHOR	Tuomas
1:1		DATE	
	HT Hi Tech Polymers Oy	Address1	
A3	Piir. N:o 232021	Address2	
			00

00