

D

C

B

A

4

4

3

3

2

2

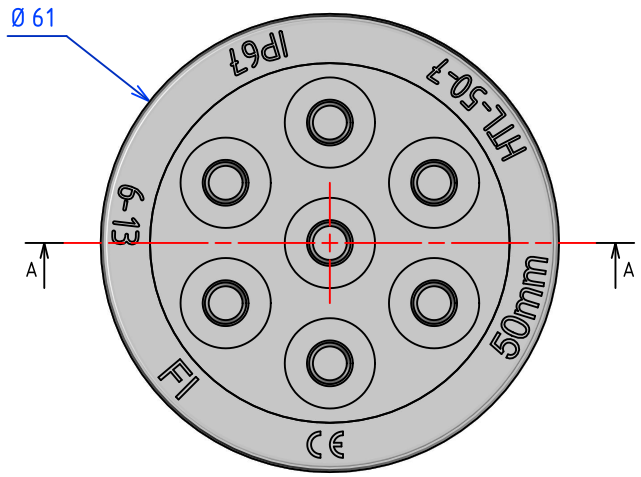
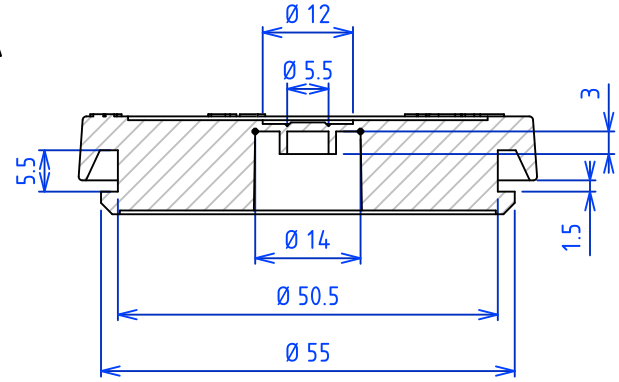
1

1

D

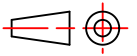
A

A - A



Tilavuus 18,5 Cm³

SCALE	HTL-50-7	AUTHOR	Address1	Address2
1:1		Tuomas		
	HT Hi Tech Polymers Oy	DATE	00	00
		02/03/2021		
A4	Piir. N:o 232021			



TopSolid

HT Hi Tech Polymers Oy

DATE
02/03/2021

Address1
Address2

A4

Piir. N:o 232021

00