

D

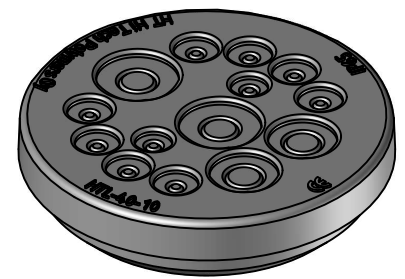
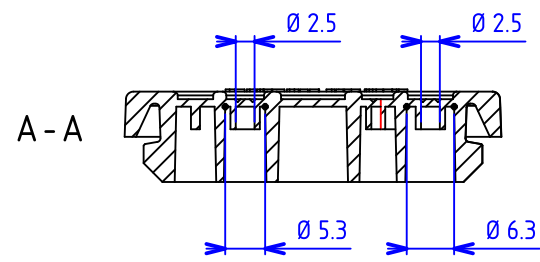
C

B

A

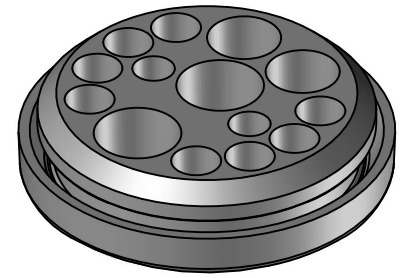
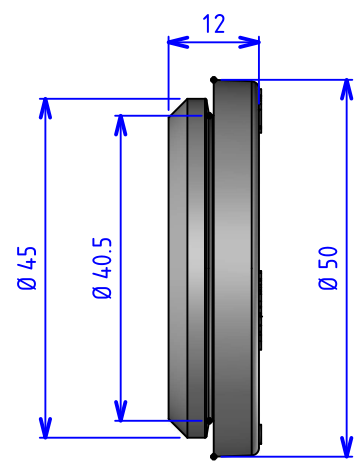
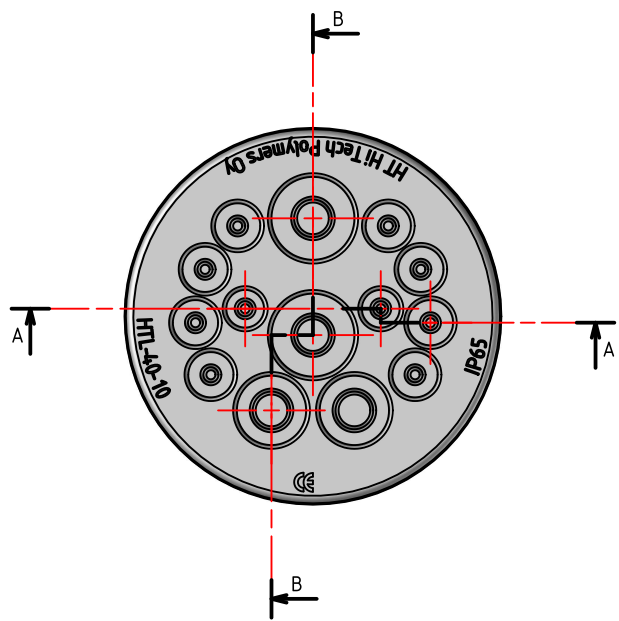
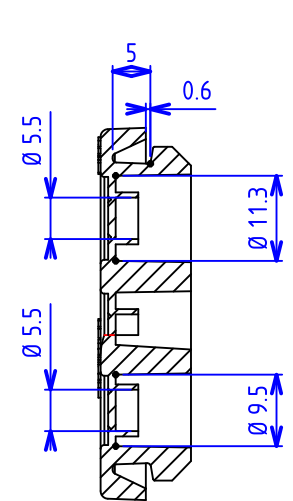
4

4



3

3



2

2

B - B

Tilavuus 12.5 Cm³

1

1

SCALE 1:1	HTL-40-14 V2	AUTHOR Tuomas		
		DATE 11/02/2020		
		HT Hi Tech Polymers Oy	Address1	
			Address2	
A4	Piir. N:o 1122020			00

D

A

A4

Piir. N:o 1122020

00