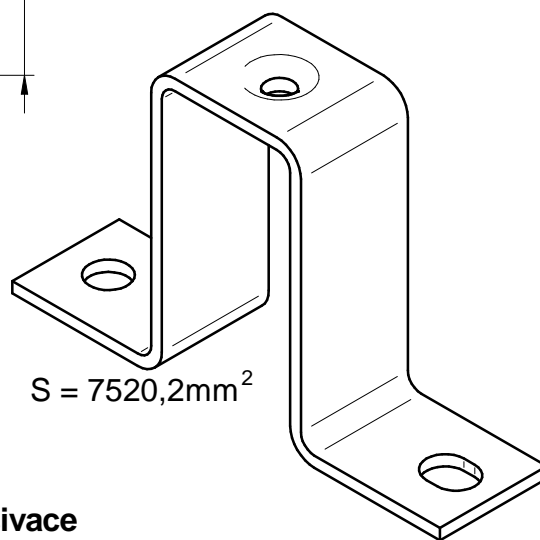
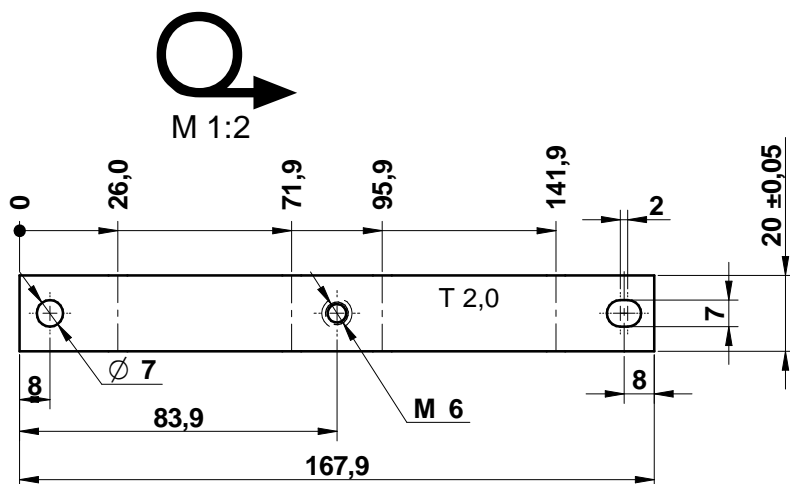
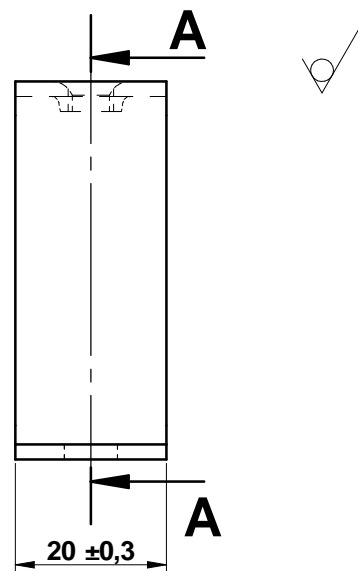
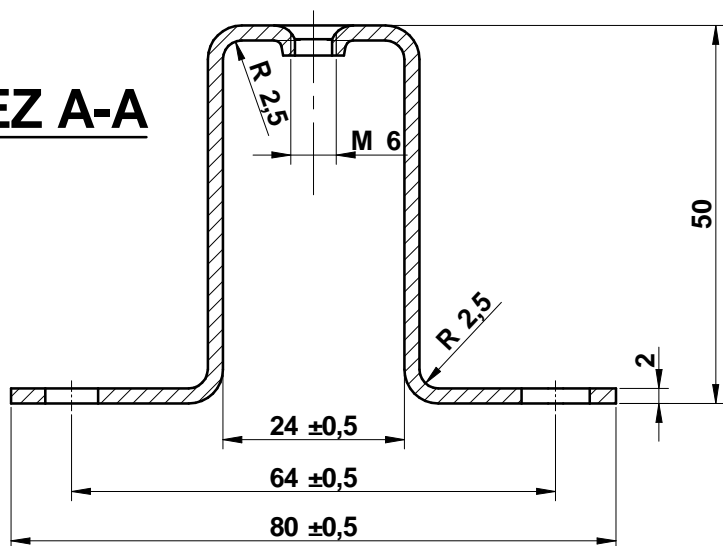



ŘEZ A-A



POVRCHOVÁ ÚPRAVA: ČSN EN ISO 4042 - A2K + pasivace

Počet kusů	Název - Rozměr	Polotovary	11 343.22	Mater. konečný	Mater. výchozí	Čistá hmot. [kg]	Výkres sestavy	Poz.
						0,052		
Pozn.:			PŘESNOST ROZMĚRŮ		Změna	Datum	Podpis	index změny
Měřítko	Kreslil	Kabát P.	ROZMĚR	TOLER. POLE				
(1:X)	1:1	Přezkoušel	Vosmek O.	XX XXX				
Datum	Výr. projedn.		XX XXX,0	±0,1				
15.8.2014	Schválil	Král P.	XX XXX,00	±0,01				
Promítání	Typ výrobku		Evid.č.výr. E 841110	Starý výkres				
	Zvláštní příslušenství		E 741112					
Název			Číslo výkresu					
 PŘIPEVŇOVACÍ TŘMEN PLOCHÝ TS/50			OBCHODNÍ ZBOŽÍ					
			Počet listů 1		List 1			