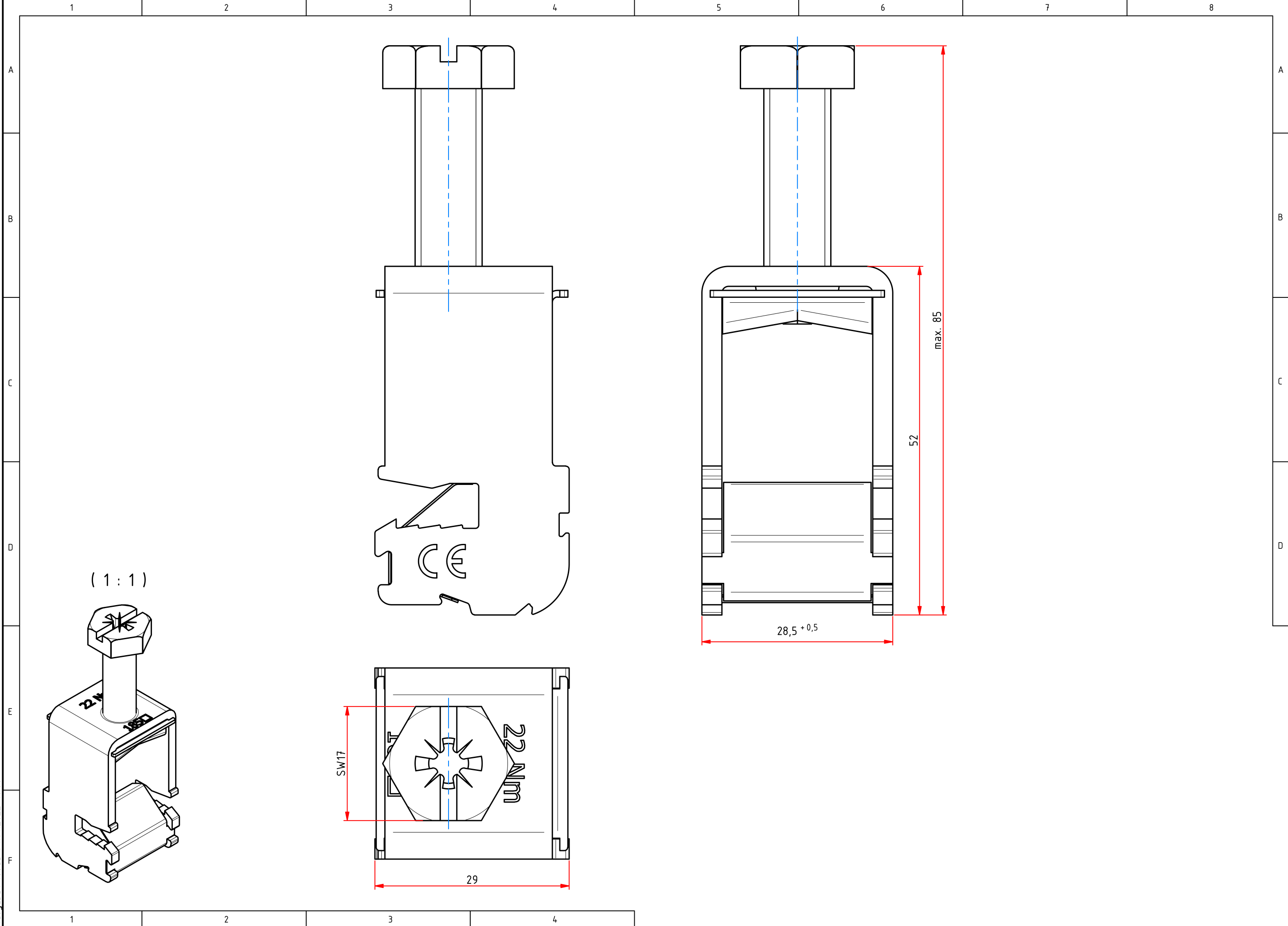


The passing on, as well as the copying, distribution and/or adaption of this document, exploitation and communication of its contents without expressed authorisation is prohibited. Contravention entails liability for damages. The right of design registration is reserved. The event of a patent, utility model or ornamental design registration.

Weitergabe sowie Vervielfältigung, Verarbeitung und/oder Bearbeitung dieses Dokumentes, Verwertung und Mitteilung seines Inhaltes sind verboten, soweit nicht ausdrücklich gestattet. Zuwiderhandlungen verpflichten zu Schadenersatz. Vorbehalten für alle Rechte. Die Anmeldung eines Patentes, eines Gebrauchsmusters oder eines Geschmacksmustereintragungsverfahrens vorbehalten.

Ausgabe / Issue: 04.07.2022 10:00



1

2

3

4

5

6

7

8

A

B

C

D

E

F

A

B

C

D