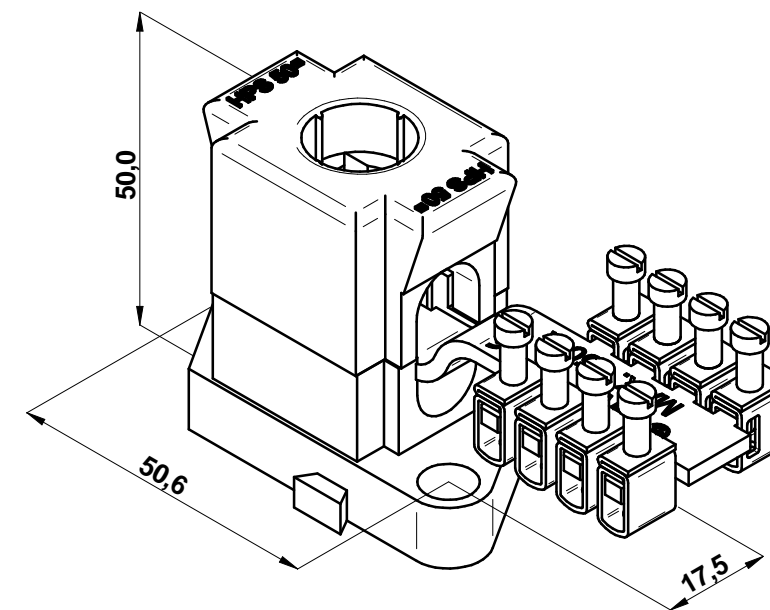
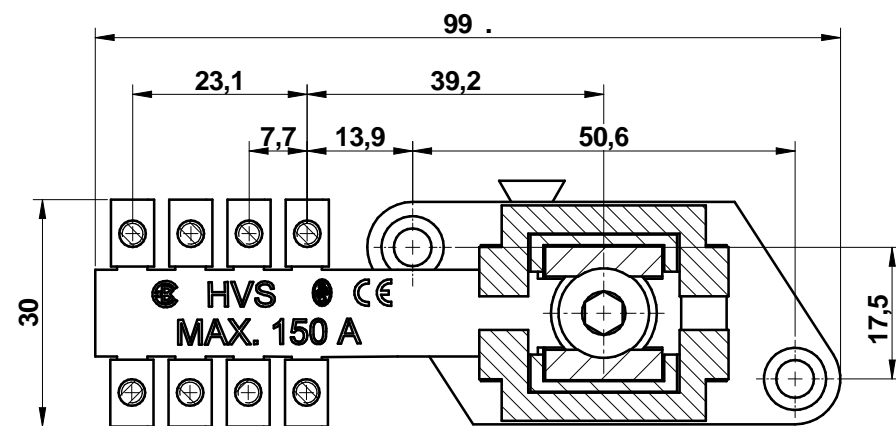



ŘEZ A-A



Počet kusů	Název - Rozměr	Polotovar	Mater. konečný	Mater. výchozí	0,112±0,15	Čistá hmot. [kg]	Výkres sestavy	Poz.
Pozn.:			PŘESNOST ROZMĚRU					
Měřítko	Kreslil	Kabát P.	ROZMĚR	TOLER. POLE	Změna	Datum	Podpis	index změny
(1:X)	Přezkoušel	Kubát J.	XX XXX	ISO 2768-mK				
Datum	Výr.projedn.		XX XXX,0	±0,1				
	Schválil	Pařík Zd.	XX XXX,00	±0,01				
Projednáno	Typ výrobku		Evid.č.výr.	Starý výkres				
		Název		Číslo výkresu				
		SVORKOVNICE HVS 50		Počet listů				
				List				