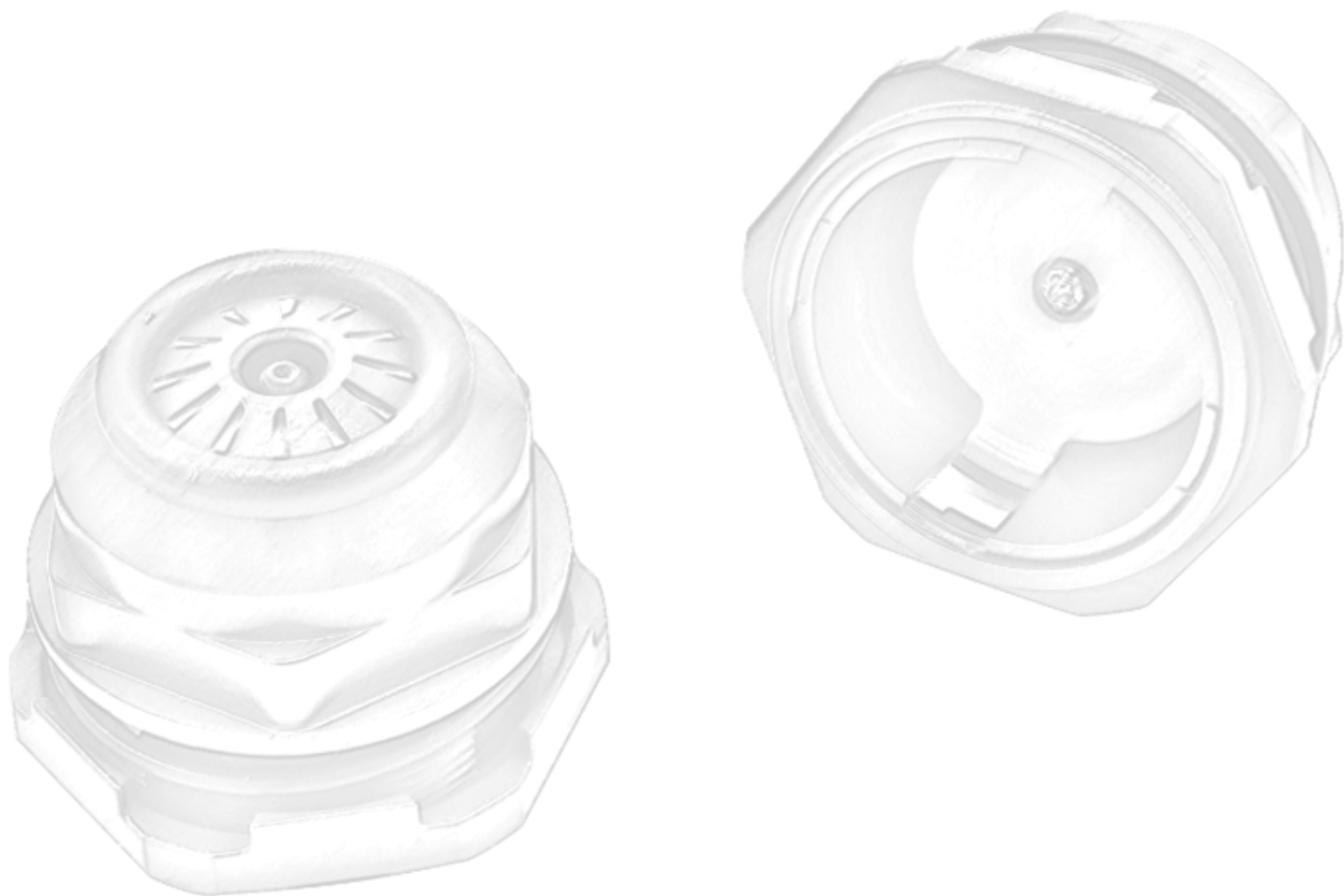




**Elektro Bečov**

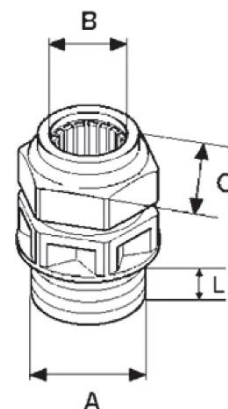


# **Doplňkový KATALOG**

Vývodky, zámky a klíče

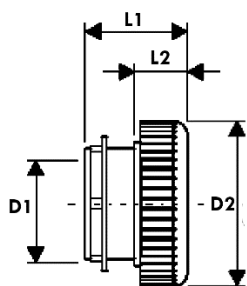
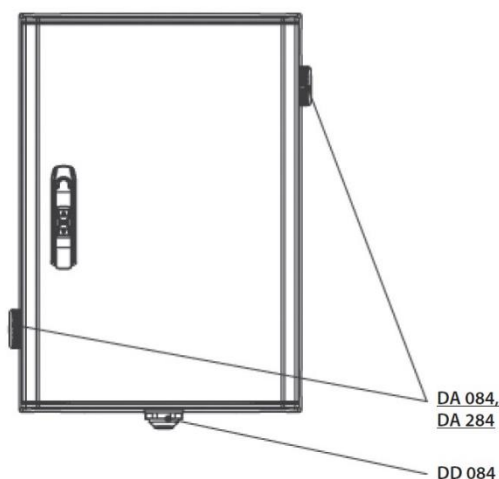
## VÝVODKY

PG závit	A (otvor potřebný pro montáž)	B (pro kabel s průměrem)	C (velikost šestihranu)	L (délka závitů)
Vývodka PG 7	13	3 - 6	15	9,5
Vývodka PG 9	16	4 - 8	19	9,5
Vývodka PG 11	19	5 - 10	22	10
Vývodka PG 13,5	21	7 - 12	24	12
Vývodka PG 16	23	10 - 14	27	12
Vývodka PG 21	29	13 - 18	33	14
Vývodka PG 29	37,5	18 - 25	42	15
Vývodka PG 36	47,5	22 - 32	53	17,5
Vývodka PG 42	54,5	30 - 38	60	19
Vývodka PG 48	60	34 - 44	68	20



## ZAJIŠTĚNÍ VENTILACE VZDUCHU A ODVOD VLHKOSTI

V případech, kdy jsou rozváděče vystaveny rozdílům teplot, může díky utěsnění a vlivem rozdílu tlaků dojít ke vzniku kondenzátu. Je proto vhodné zajistit přirozenou ventilaci rozváděče a případný odvod vlhkosti.



Otvor ve stěně  
rozváděče Ø [mm]  
Utahovací moment [Nm]  
Materiál  
Filtr

Přívod vzduchu

Stupeň krytí

D1 / D2 / L1 / L2 [mm]

DD 084	DA 084	DA 284
50,5 <sup>+0,5</sup>	37 <sup>+1</sup>	40,5 <sup>+0,5</sup>
6	6 (10 max.)	6 (10 max.)
Plast, barva tmavě šedá	Plast, barva světle šedá	Plast, barva světle šedá
-	-	Semipermeabilní membrána
Ok.200ml/h, výška vodního sloupce 5mm	Ok. 1,2 cm <sup>2</sup>	1200l/h (při rozdílu tlaku min 70mbar)
IP 66	IP 55	IP 66
50 / 60 / 49,5 / 28,5	37 / 65,5 / 30,5 / 15,5	40 / 60 / 37 / 19

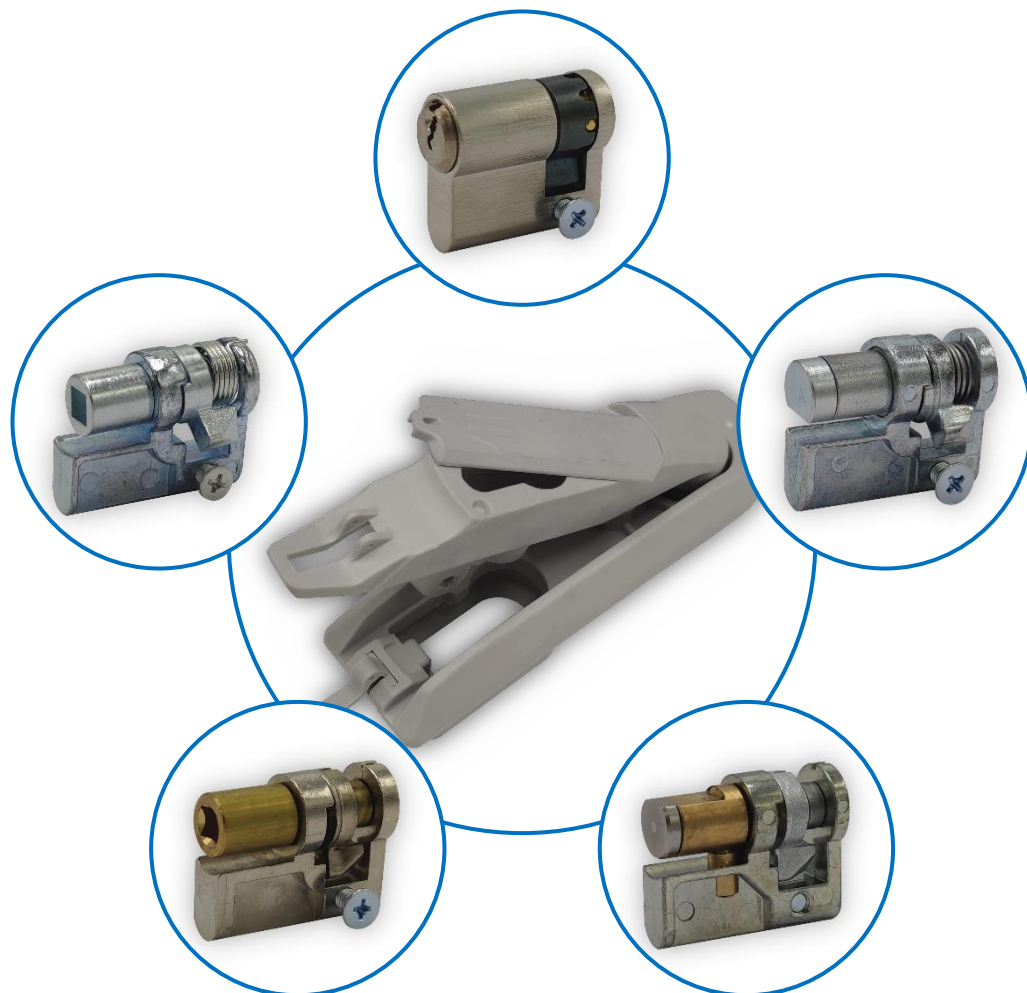
## ZÁMKOVÁ POUZDRA, VLOŽKY ZÁMKŮ, KLÍČE PRO SKŘÍNĚ

Zámkové pouzdro RS420U slouží k zajištění a zabezpečení rozváděčů proti neoprávněnému vniknutí. Zámková pouzdra jsou konstrukčně řešena pro osazení zámkových půlvložek.

Navíc mohou být doplněna očkem pro visací zámek.

Materiál:

- Zámková pouzdra - UV odolný plast, barevný odstín RAL 7035
- Očko - kov s povrchovou úpravou
- Vložky zámků - kov s povrchovou úpravou



## OBJEDNACÍ KÓDY

G 560 000	Průchodka větrací DA084 (IP55)	J 431 000	Zámek HS RS 420
G 560 010	Průchodka větrací DA284 (IP66)	J 431 010	očko k zámku HS RS 42, ČEZ
G 560 020	Průchodka větrací DD084 (IP66)	J 431 020	Zámek vložkový trnový SHS n.t.
G 560 100	Vývodka PG 7	J 431 030	Zámek vložkový trnový STS s.t.
G 560 110	Vývodka PG 9	J 431 040	Zámek vložk.(půlměsíc)SHS n.t.
G 560 120	Vývodka PG 11 šedá	J 431 050	Zámek vložk.(půlměsíc)STS s.t.
G 560 130	Vývodka PG 13,5	J 431 060	Zámek vložkový kódovaný
G 560 140	Vývodka PG 16	J 431 070	Klíč energ.zámku se 4-hranem
G 560 150	Vývodka PG 21 šedá	J 431 080	Klíč kódovaný
G 560 160	Vývodka PG 29		
G 560 170	Vývodka PG 36		
G 560 180	Vývodka PG 42		
G 560 190	Vývodka PG 48		

### Základní informace

Obchodní název: Elektro, výrobní družstvo v Bečově nad Teplou

Právní forma: Družstvo

IČO: 00028886, DIČ: CZ00028886

Sídlo: Tovární 128, 364 64 Bečov nad Teplou, Česká republika

### Prodej:

Telefon: +420 353 361 126

Mobil: +420 777 750 059

E-mail: [odbyt@elektrobecov.cz](mailto:odbyt@elektrobecov.cz)

### Technická podpora:

Ing. Jiří Nepraš

*Vedoucí obchodu a marketingu*

Telefon: +420 777 750 057

E-mail: [orj@elektrobecov.cz](mailto:orj@elektrobecov.cz)

### Obchodní zastoupení na Slovensku:

EPM Elektrobečov s.r.o.

Pod Urpínom 4, 974 01 Banská Bystrica

Tel: +421 484 190 138, Mob: +421 903 497 992, +421 905 294 782

E-mail: [epmeb@epmeb.sk](mailto:epmeb@epmeb.sk), [www.epmeb.sk](http://www.epmeb.sk)

