



**ELEKTROTECHNICKÝ
SPOJOVACÍ MATERIÁL**

**Informační katalog:
Stožárové svorkovnice s přepět'ovou ochranou**

OBSAH

Stožárová výzbroj s přepětovou ochrannou	3
Typové provedení SV	3
Typové provedení SI	3
Atypické sestavy	3
Stožárové svorkovnice průchozí, 4-pólové.....	4
SV-x 6.16.4 p	4
SV-x 6.35.4 p	4
Stožárové svorkovnice odbočovací, 4-pólové	5
SV-x 9.16.4 p.....	5
SV-x 9.35.4 p.....	5
Stožárové svorkovnice 5ti-pólové (průchozí + odbočovací)	6
SV-x 6.16.5 p.....	6
SV-x 9.16.5 p.....	6
Stožárová výzbroj s universálním připojením SV-UTB.....	7
SV-UTB 6.16.4 p	7
SV-UTB 6.16.5 p	7
Stožárová výzbroj se zvýšeným krytím, řada SI.....	8
SI-x 10.16.5 p	8
SI-x 8.35.4 p	8
Příslušenství – přepětové ochrany (SPD).....	9
SPD modul typ 1 + typ 2 (třída I + II).....	9
DSH TN 255	9
DSH TNC 255.....	9
SPD modul typ 2 (třída II).....	10
DG TT 2P 5 275.....	10
DG TT 5 275	10
SPD typ 2, typ 3 (třída II, třída III)	11
DCOR L 2P 275.....	11
DCOR L 1P 275.....	11
DFL M 255	11
Poznámky :	12

STOŽÁROVÁ VÝZBROJ S PŘEPĚŤOVOU OCHRANNOU

Stožárové svorkovnice s přepětovou ochrannou jsou nabízeny ve dvou základních provedeních. Sestavy z řadových svorek (RSA, UTB) s krytím IP 20 (u sestav z RSA 35A je nutné pro dosažení IP 20 doplnit svorky do kterých není připojen jmenovitý vodič boční krytkou, objednávací číslo: G 42 22 66) a svorkovnice SI s krytím IP 54.

Svorkovnice jsou osazeny přepětovou ochrannou třídy II, která zajistí eliminaci příslušné přepětové vlny. Pro korektní funkčnost přepětové ochrany doporučujeme doplnění přepětové ochrany třídy III do svítidla a třídy I+II do nejbližšího rozvaděče veřejného osvětlení.

Typové provedení SV

Svorkovnice sestaveny na DIN liště TH 35 x 7,5 z řadových svornic RSA 16 A, UTB 2x16 nebo RSA 35 A včetně jejich příslušenství, možnost použití v soustavě TN-C, TN-S. Základní provedení je včetně jednoho kusu pojistkového spodku (dle typu). Svorkovnice umožňují upnutí vodičů průřezů až do 50 mm². Použitý materiál izolantu a elektrovedných spojovacích částí zaručuje nadstandardní životnost výrobku.

SV x.xx.x p

- Součástí svorkovnice je přepětová ochrana
- Typ soustavy (TN-C = 4, TN-S = 5)
- Typ řadové svorky (jmenovitý průřez) 16 = RSA 16A, UTB 2*16; 35 = RSA 35A
- Průchozí svorkovnice = 6; odbočovací svorkovnice (spojení tří napájecích kabelů) = 9
- Typové provedení stožárové svorkovnice (typ pojistkové svorky)
 - SV – UTB: sestava s pojistkovým nosičem RSP 4 a svorkami UTB
 - SV: sestava s pojistkovým nosičem RSP 4
 - SV-A: sestava s pojistkovým spodkem s krytem a hlavicí se závitem E14
 - SV-B: sestava s pojistkovým spodkem s krytem a hlavicí se závitem E27

Typové provedení SI

- zapouzdřená svorkovnice v izolaci třídy II.
- krytí IP 54
- maximální připojovací průřez 16 a 35 mm² (podle typu)
- možnost připojení měděných i hliníkových vodičů
- transparentní kryt se samostatným přístupem k jisticím prvkům
- variabilní připevnění svorkovnice ve stožáru
- výběr jisticích prvků dle požadavků uživatele
- materiál izolantu boxu ASA+PC, třída hořlavosti V0

Svorkovnice SI jsou určeny pro soustav TN-C a TN-S. Do všech typů nabízených stožárových svorkovnic řady SI lze připojit dle typu na vstupu a výstupu dva kabely s hliníkovými či měděnými vodiči o průřezu 6 až 35 mm². Na horním výstupu směrem ke svítidlu lze připojit dva kabely max. průměru vnějšího plátě 15 mm s vodiči průřezu 1,5 až 4 mm². Na průchodce pro přívodní vodiče je perforace pro vyvedení vodiče CY 16mm² zž. pro ochranné pospojení.

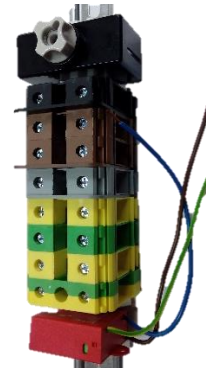
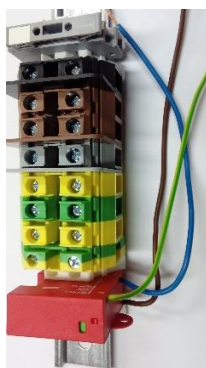
Atypické sestavy

Pro potřebu více jisticích prvků (více svítidel, vánoční osvětlení, apod...) je možné doplnit základní řady stožárových svorkovnic o tyto pojistkové svorkovnice, o svorky pro odbočení více vodičů. V případě potřeby spojení ovládacích vodičů (řízení, nebo signalizace stavu jednotlivých svítidel) je možné svorkovnice doplnit o svorky vhodné k spojení těchto vodičů.

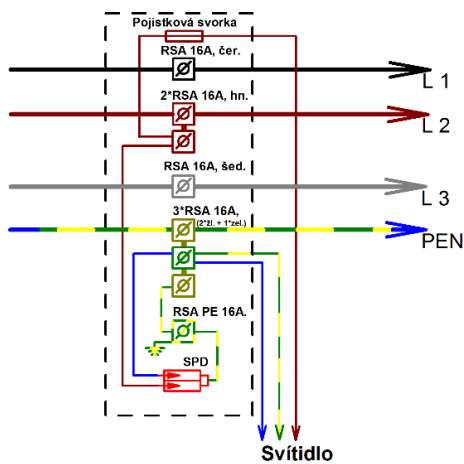
Veškeré tyto atypické úpravy je nutné objednat telefonicky, nebo emailem.

STOŽÁROVÉ SVORKOVNICE PRŮCHOZÍ, 4-PÓLOVÉ

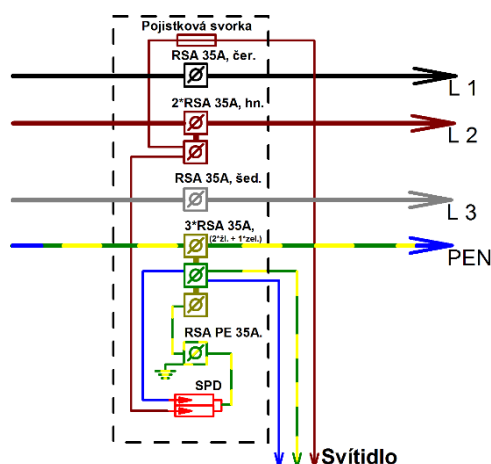
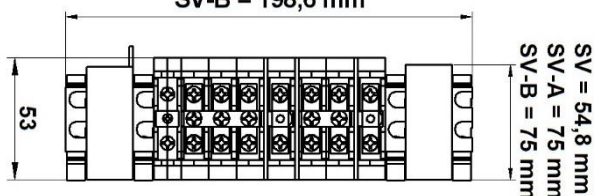
	SV-x 6.16.4 p	SV-x 6.35.4 p
Jmenovitý průřez	16 mm ²	35 mm ²
Jmenovitý proud (hl. obvodu)	76 A	125 A
Izolační napětí	1000 V	1000 V
Maximální průřez (hl. obvodu) Al, Cu - tuhý / Cu - ohebný	25 mm ² / 16 mm ²	50 mm ² / 35 mm ²
Maximální průřez „pojistka“	4 mm ²	4 mm ²
Utahovací moment	2 / 0,5 Nm (silové svorky / pojistka)	2,5 / 0,5 Nm (silové svorky / pojistka)
Složení svorkovnice	RSA 35/L 4 ks	RSA 35/L 4ks
	RSA 16A (č) 1 ks	RSA 35A (č) 1 ks
	RSA 16A (h) 2 ks	RSA 35A (h) 2 ks
	RSA 16A (š) 1 ks	RSA 35A (š) 1 ks
	RSA 16A (ž) 2 ks	RSA 35A (ž) 2 ks
	RSA 16A (z) 1 ks	RSA 35A (z) 1 ks
	RSA PE 16A 1 ks	RSA PE 35A 1 ks
	TS 35 1 ks	TS 35 1 ks
	SPD tř.2 1 ks	SPD tř.2 1 ks
	Pojistková svorka dle typu DCOR L 2P 275	Pojistková svorka dle typu DCOR L 2P 275



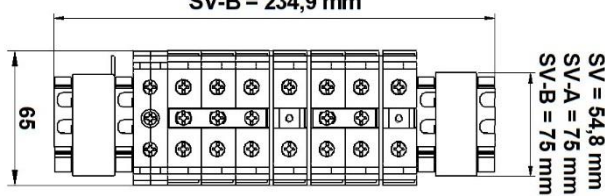
Přepět'ová ochrana






SV = 166,6 mm
SV-A = 187,6 mm
SV-B = 198,6 mm



SV = 202,9 mm
SV-A = 223,9 mm
SV-B = 234,9 mm

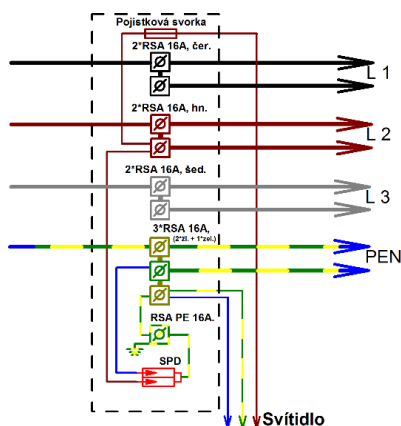
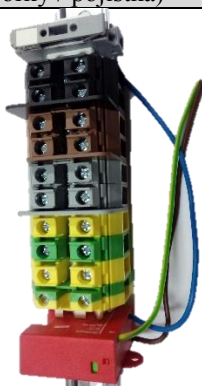


Pojistková svorkovnice			
Označení svorkovnice	SV x.xx.x p	SV-A x.xx.x p	SV-B x.xx.x p
Použitá pojistková svorka / typ pojistky	 RSP 4 / porcelánová trubičk. 5×20mm, max. I=6,3A	 Pojistkový spodek E14 / pojistka E14	 Pojistkový spodek E14 / pojistka E27

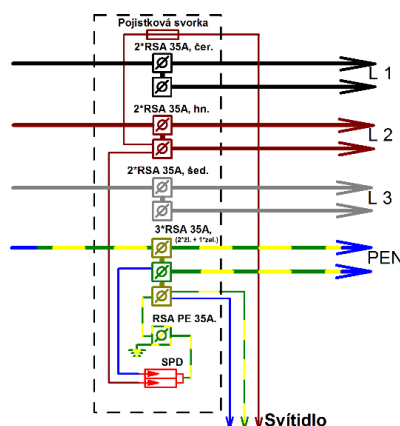
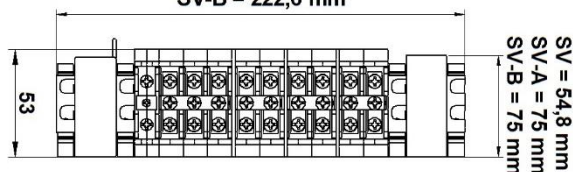
Objednání					
SV 6.16.4p	Obj. číslo	SV-A 6.16.4p	Obj. číslo	SV-B 6.16.4p	Obj. číslo
SV 6.35.4p	Obj. číslo	SV-A 6.35.4p	Obj. číslo	SV-B 6.35.4p	Obj. číslo

STOŽÁROVÉ SVORKOVNICE ODBOČOVACÍ, 4-PÓLOVÉ

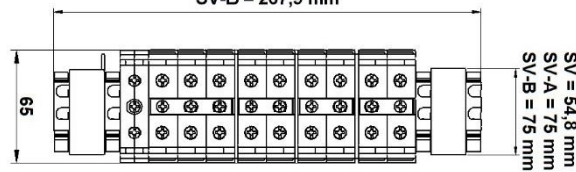
	SV-x 9.16.4 p	SV-x 9.35.4 p
Jmenovitý průřez	16 mm ²	35 mm ²
Jmenovitý proud (hl. obvodu)	76 A	125 A
Izolační napětí	1000 V	1000 V
Maximální průřez (hl. obvodu) Al, Cu - tuhý / Cu - ohebný	25 mm ² / 16 mm ²	50 mm ² / 35 mm ²
Maximální průřez „pojistka“	4 mm ²	4 mm ²
Utahovací moment	2 Nm / 0,5 Nm (silové svorky / pojistka)	2,5 Nm / 0,5 Nm (silové svorky / pojistka)
Složení svorkovnice	RSA 35/L 4 ks	RSA 35/L 4ks
	RSA 16A (č) 2 ks	RSA 35A (č) 2 ks
	RSA 16A (h) 2 ks	RSA 35A (h) 2 ks
	RSA 16A (š) 2 ks	RSA 35A (š) 2 ks
	RSA 16A (ž) 2 ks	RSA 35A (ž) 2 ks
	RSA 16A (z) 1 ks	RSA 35A (z) 1 ks
	RSA PE 16A 1 ks	RSA PE 35A 1 ks
	TS 35 1 ks	TS 35 1 ks
	SPD tř.2 1 ks	SPD tř.2 1 ks
	Pojistková svorka dle typu 1 ks	Pojistková svorka dle typu 1 ks
Přepěťová ochrana	DCOR L 2P 275	DCOR L 2P 275






SV = 190,6 mm
SV-A = 211,6 mm
SV-B = 222,6 mm



SV = 235,9 mm
SV-A = 256,9 mm
SV-B = 267,9 mm

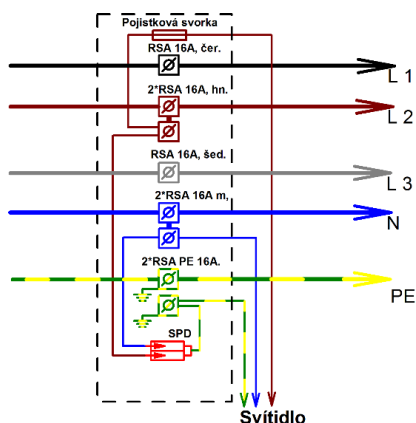
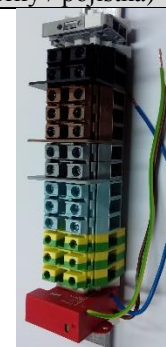
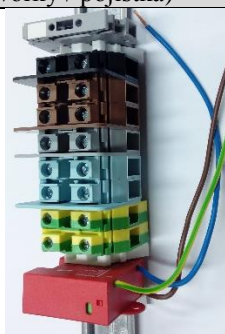


Pojistková svorkovnice			
Označení svorkovnice	SV x.xx.x p	SV-A x.xx.x p	SV-B x.xx.x p
Použitá pojistková svorka / typ pojistky	 RSP 4 / porcelánová trubičk. 5×20mm, max. I=6,3A	 Pojistkový spodek E14 / pojistka E14	 Pojistkový spodek E14 / pojistka E27

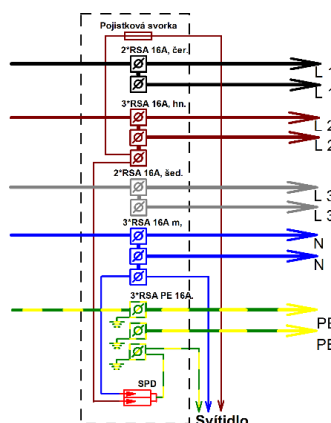
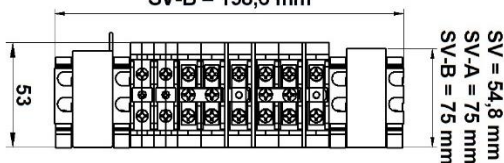
Objednání					
SV 9.16.4p	Obj. číslo	SV-A 9.16.4p	Obj. číslo	SV-B 9.16.4p	Obj. číslo
SV 9.35.4p	Obj. číslo	SV-A 9.35.4p	Obj. číslo	SV-B 9.35.4p	Obj. číslo

STOŽÁROVÉ SVORKOVNICE 5TI-PÓLOVÉ (PRŮCHOZÍ + ODBOČOVACÍ)

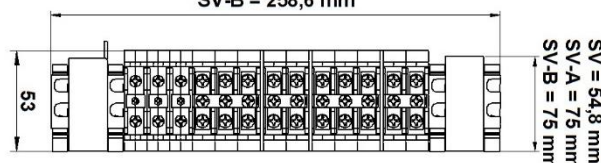
	SV-x 6.16.5 p (průchozí)	SV-x 9.16.5 p (odbočovací)
Jmenovitý průřez	16 mm ²	16 mm ²
Jmenovitý proud (hl. obvodu)	76 A	76 A
Izolační napětí	1000 V	1000 V
Maximální průřez(hl. obvodu) Al, Cu - tuhý / Cu - ohebný	25 mm ² / 16 mm ²	25 mm ² / 16 mm ²
Maximální průřez „pojistka“	4 mm ²	4 mm ²
Utahovací moment	2 Nm / 0,5 Nm (silové svorky / pojistka)	2 Nm / 0,5 Nm (silové svorky / pojistka)
Složení svorkovnice	RSA 35/L 4 ks	RSA 35/L 4 ks
	RSA 16A (č) 1 ks	RSA 16A (č) 2 ks
	RSA 16A (h) 2 ks	RSA 16A (h) 3 ks
	RSA 16A (š) 1 ks	RSA 16A (š) 2 ks
	RSA 16A (m) 2 ks	RSA 16A (m) 3 ks
	RSA PE 16A 2 ks	RSA PE 16A 3 ks
	TS 35 1 ks	TS 35 1 ks
	SPD tř.2 1 ks	SPD tř.2 1 ks
	Pojistková svorka dle typu 1 ks	Pojistková svorka dle typu 1 ks
	Přepěťová ochrana	DCOR L 2P 275






SV = 166,6 mm
SV-A = 187,6 mm
SV-B = 198,6 mm



SV = 226,6 mm
SV-A = 247,6 mm
SV-B = 258,6 mm



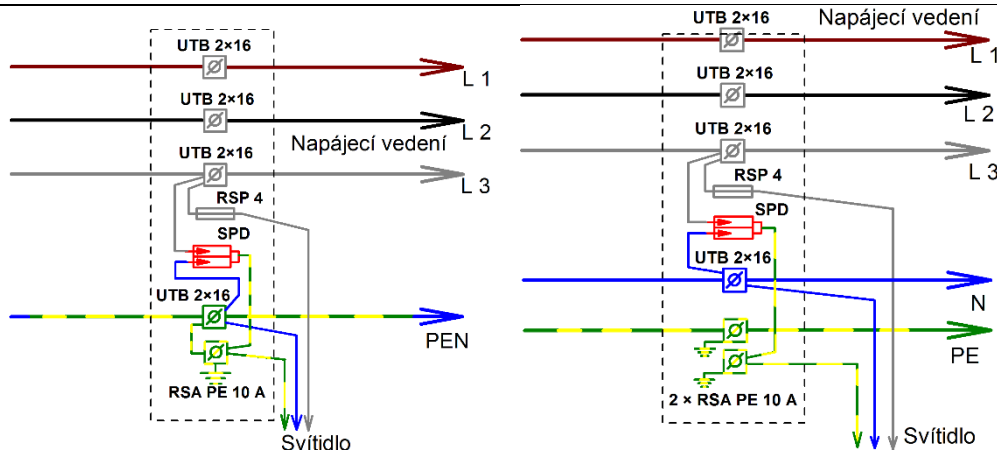
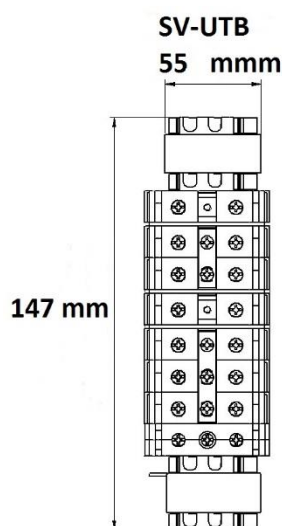
Pojistková svorkovnice			
Označení svorkovnice	SV x.xx.x p	SV-A x.xx.x p	SV-B x.xx.x p
Použitá pojistková svorka / typ pojistky	 RSP 4 / porcelánová trubičk. 5×20mm, max. I = 6,3A	 Pojistkový spodek E14 / pojistka E14	 Pojistkový spodek E14 / pojistka E27

Objednání					
SV 6.16.5p	Obj. číslo	SV-A 6.16.5p	Obj. číslo	SV-B 6.16.5p	Obj. číslo
SV 9.16.5p	Obj. číslo	SV-A 9.16.5p	Obj. číslo	SV-B 9.16.5p	Obj. číslo

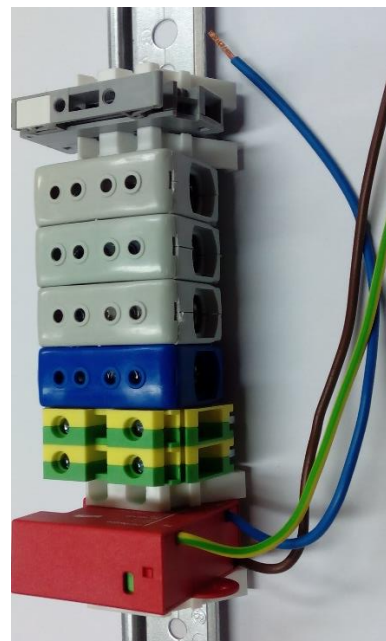
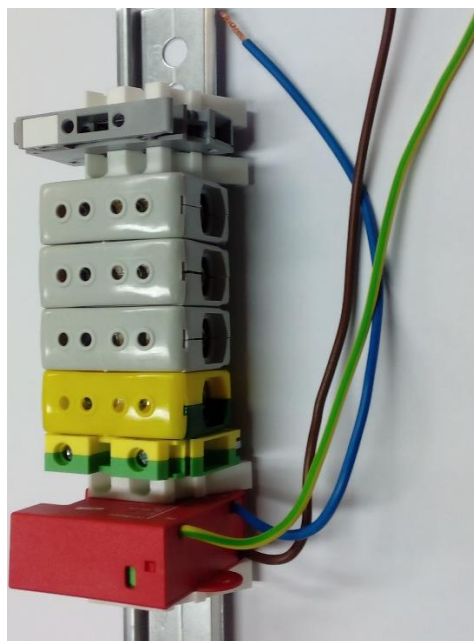
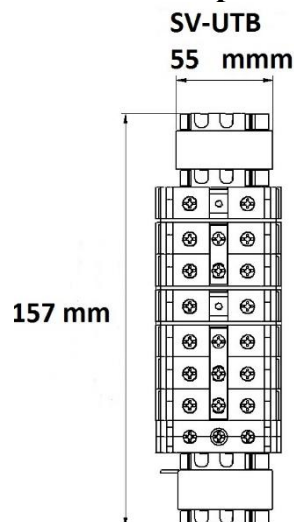
STOŽÁROVÁ VÝZBROJ S UNIVERSÁLNÍM PŘIPOJENÍM SV-UTB

	SV-UTB 6.16.4 p	SV-UTB 6.16.5 p
Jmenovitý průřez	16 mm ²	16 mm ²
Jmenovitý proud (hl. obvodu)	82 A	82 A
Izolační napětí	690 V	690 V
Maximální průřez (hl. obvodu)	1,5 ÷ 16 mm ²	1,5 ÷ 16 mm ²
Al, Cu - tuhý	1,5 ÷ 16 mm ²	1,5 ÷ 16 mm ²
Cu - ohebný	1,5 ÷ 16 mm ²	1,5 ÷ 16 mm ²
Maximální průřez „pojistka“	4 mm ²	4 mm ²
Utahovací moment – silové	1,2 Nm / 0,5 Nm (svorky / pojistka)	1,2 Nm / 0,5 Nm (svorky / pojistka)
Složení svorkovnice	UTB 2×16(š)	3 ks
	UTB 2×16(zž)	1 ks
	RSA PE 10A	1 ks
	TS 35	1 ks
	SPD tř.2	1 ks
	RSP 4	1 ks
Přepěťová ochrana	DCOR L 2P 275	DCOR L 2P 275
	Objednací číslo	

SV – UTB 6.16.4 p

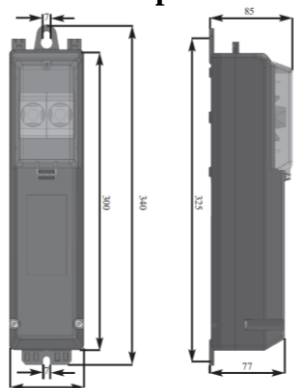
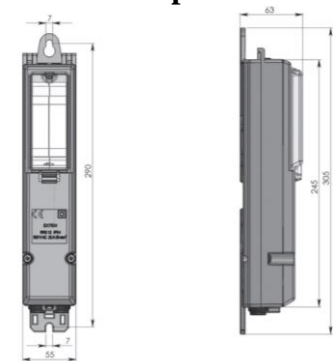





SV – UTB 6.16.5 p



STOŽÁROVÁ VÝZBROJ SE ZVÝŠENÝM KRYTÍM, ŘADA SI

		SI-x 10.16.5 p	SI-x 8.35.4 p
Jmenovitý průřez		16	35
Jmenovitý proud (hl. obvodu)		25	25
Izolační napětí		500	500
Připojovací průřez	Hlavní vstup	5 × 4 ÷ 16	4 × 6 ÷ 35
	Hlavní výstup	5 × 4 ÷ 16	4 × 6 ÷ 35
	Výstup svítidlo	5 × 1,5 ÷ 2,5	4 × 1,5 ÷ 4
Utahovací moment	Hlavní vstup	3,5 – 4 Nm	3,5 – 4 Nm
	Hlavní výstup	3,5 – 4 Nm	3,5 – 4 Nm
	Výstup svítidlo	0,5 – 0,8 Nm	0,5 – 0,8 Nm
Rozměr svorkovnice		55 × 63 × 245	75 × 85 × 340
Minimální rozměr dvířek stožáru		65 × 300	80 × 350
Krytí / třída izolace		IP 54 / II	IP 54 / II
Pojistková svorka		Dle typu	Dle typu
Přepětíová ochrana		DCOR L 2P 275	DG TT 2P 5 275



SI-x 8.35.4 p

SI-x 10.16.5 p


Pojistková svorkovnice				
Označení svorkovnice	SI x.xx.x p	SI-A x.xx.x p	SI-C x.xx.x p	SI-V x.xx.x p
Použitá pojistková svorka / typ pojistky	Bez jističích prvku	 Pojistkový spodek E14 / pojistka E14	 Jistič 6A	 RSP 4/ porcelánová trubičk. 5×20mm, I _{max} =6,3A

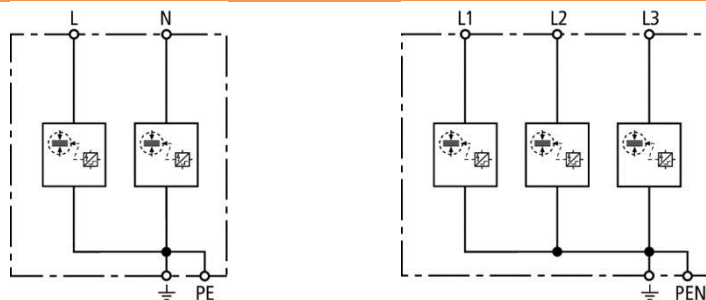
Objednání					
SI 10.16.5p	Obj. číslo	SI-V 10.16.5p	Obj. číslo		
SI 8.35.4p	Obj. číslo	SI-A 8.35.4p	Obj. číslo	SI-C 8.35.4p	Obj. číslo

PŘÍSLUŠENSTVÍ – PŘEPĚŤOVÉ OCHRANY (SPD)

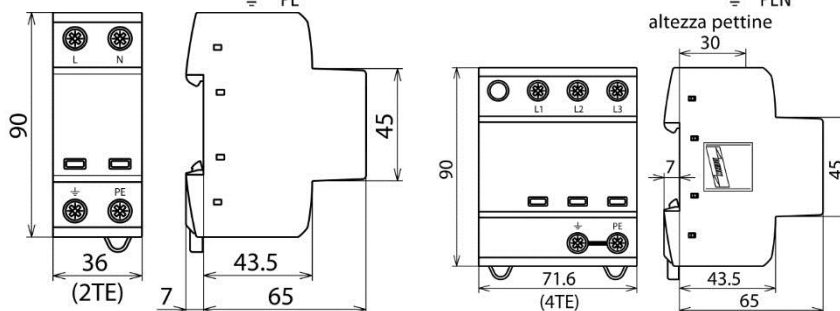
SPD modul typ 1 + typ 2 (třída I + II)

Typ	DSH TN 255	DSH TNC 255
		
Typ SPD dle EN 61643-11 / IEC 61643-11	typ 1 + typ 2 (třída I + II)	typ 1 + typ 2 (třída I + II)
Napájecí systém	Jednofázový (TN síť)	Třífázový (TNC síť)
Jmenovité napětí U_n	230 V (50 / 60Hz)	230 / 400 V (50 / 60Hz)
Nejvyšší trvalé provozní napětí [L-N] U_c	255 V (50 / 60Hz)	255 V (50 / 60Hz)
Impulsní výbojový proud (10/350 μ s) I_{total}	25 kA [L+N-PE]	37,5 kA [L ₁ +L ₂ +L ₃ -PEN]
Měrná energie (W/R)	156,25 kJ/ Ω [L+N-PE]	352,00 kJ/ Ω [L ₁ +L ₂ +L ₃ -PEN]
Impulsní výbojový proud (10/350 μ s) I_{imp}	12,5 kA [L,N-PE]	12,5 kA [L-PEN]
Měrná energie (W/R)	39,06 kJ/ Ω [L,N-PE]	39,06 kJ/ Ω [L-PEN]
Jmenovitý výbojový proud (8/20 μ s) I_n	12,5 / 25 kA [L,N-PE] / [L+N-PE]	12,5 / 37,5 kA [L-PEN] / [L ₁ +L ₂ +L ₃ -PEN]
Napěťová ochranná hladina U_p	$\leq 1,5$ / $\leq 1,5$ kV [L-PE] / [N-PE]	$\leq 1,5$ kV
Doba odezvy t_a	≤ 100 ns	≤ 100 ns
Maximální před jištění	160 A (gL / gG)	160 A (gL / gG)
Rozsah pracovních teplot	-40°C ÷ +80°C	-40°C ÷ +80°C
Signalizace provoz / porucha	Zelené / červené ind. pole	Zelené / červené ind. pole
Maximální připojitelný vodič (tuhý / ohebný)	35 mm ² / 25 mm ²	35 mm ² / 25 mm ²
Minimální připojitelný vodič (tuhý / ohebný)	1,5 mm ²	1,5 mm ²
Montáž	Lišta TS 35 (EN 60715)	Lišta TS 35 (EN 60715)
Stupeň krytí IP	IP 20	IP 20
Velikost	2 moduly (DIN 43880)	4 moduly (DIN 43880)
Váha	250 g	386 g
Objednávací číslo		

Základní schéma



Rozměry



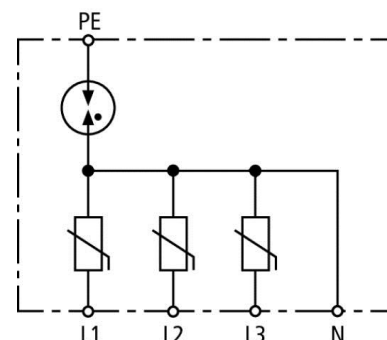
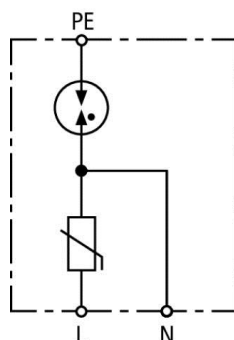
SPD modul typ 2 (třída II)

Typ **DG TT 2P 5 275** **DG TT 5 275**

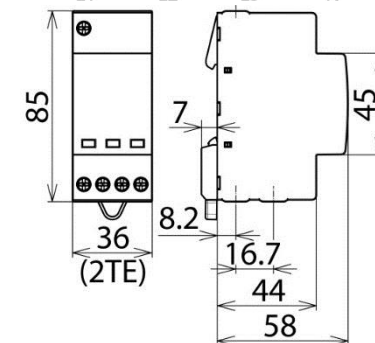
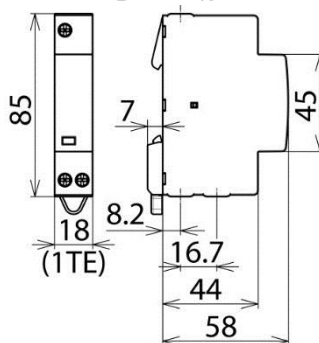


Typ SPD dle EN 61643-11 / IEC 61643-11	typ 2 (třída II)	typ 2 (třída II)
Napájecí systém	Jednofázový (TT/TN síť)	Třífázový (TT/TN síť)
Jmenovité napětí U_n	230 V (50 / 60Hz)	230 / 400 V (50 / 60Hz)
Nejvyšší trvalé provozní napětí [L-N] U_c	275 V (50 / 60Hz)	275 V (50 / 60Hz)
Nejvyšší trvalé provozní napětí [N-PE] U_c	255 V (50 / 60Hz)	255 V (50 / 60Hz)
Jmenovitý výbojový proud (8/20 μ s) [L-N] I_n	5 kA	5 kA
Jmenovitý výbojový proud (8/20 μ s) [N-PE] I_n	20 kA	20 kA
Maximální výbojový proud (8/20 μ s) [L-N] I_n	15 kA	15 kA
Maximální výbojový proud (8/20 μ s) [N-PE] I_n	40 kA	40 kA
Proud ochranným vodičem I_{PE}	$\leq 5 \mu$ A	$\leq 5 \mu$ A
Napěťová ochranná hladina U_p	$\leq 1,5$ kV	$\leq 1,5$ kV
Jmenovitý zkratový proud I_{SCCR}	6 kA	6 kA
Maximální před jištění	MCB C 63A	MCB C 63A
Doba odezvy [L-N] t_a	≤ 25 ns	≤ 25 ns
Doba odezvy [N-PE] t_a	≤ 100 ns	≤ 100 ns
Maximální připojitelný vodič (tuhý / ohebný)	10 mm ² / 6 mm ²	10 mm ² / 6 mm ²
Minimální připojitelný vodič (tuhý / ohebný)	0,75 mm ²	0,75 mm ²
Signalizace provoz / porucha	Zelené / červené ind. pole	Zelené / červené ind. pole
Stupeň krytí IP	IP 20	IP 20
Rozsah pracovních teplot	-40°C ÷ +80°C	-40°C ÷ +80°C
Montáž	Lišta TS 35 (EN 60715)	Lišta TS 35 (EN 60715)
Velikost	1 modul (DIN 43880)	2 moduly (DIN 43880)
Váha	77 g	
Objednávací číslo		




Základní schéma



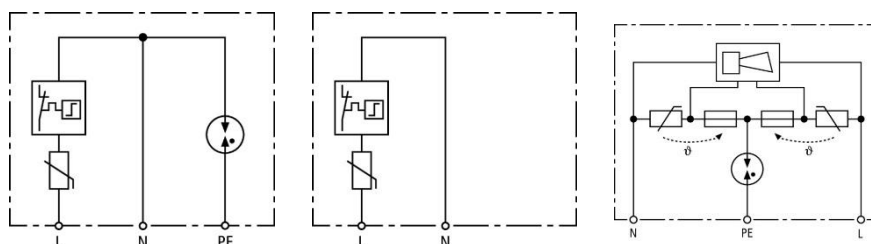
Rozměry



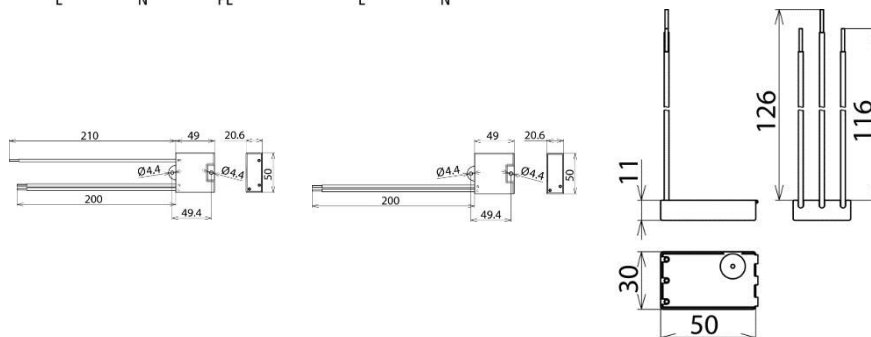
SPD typ 2, typ 3 (třída II, třída III)

Typ	DCOR L 2P 275	DCOR L 1P 275	DFL M 255
			
Typ SPD dle EN 61643-11 / IEC 61643-11	typ 2 (třída II)	typ 2 (třída II)	typ 3 (třída III)
Napájecí systém	Jednofázový (TN síť)	Jednofázový (TN síť)	Jednofázový (TN síť)
Jmenovité napětí U_n	230 V (50 / 60Hz)	230 V (50 / 60Hz)	230 V (50 / 60Hz)
Nejvyšší trvalé provozní napětí U_c	275 V (50 / 60Hz) [L-N]	275 V (50 / 60Hz) [L-N]	255 V (50 / 60Hz)
Nejvyšší trvalé provozní napětí U_c	255 V (50 / 60Hz) [N-PE]	-	-
Zkušební napětí U_{oc}	-	-	3 kV
Zkušební napětí [L+N-PE] $U_{oc total}$	-	-	6 kV
Jmenovitý výbojový proud (8/20 μ s) I_n	5 kA	5 kA	1,5 kA
Maximální výbojový proud (8/20 μ s) I_{max}	10 kA	10 kA	-
Celkový výbojový proud (8/20 μ s) I_{total}	20 kA [L+N - PE]	-	3 kA
Napěťová ochranná hladina U_p	$\leq 1,5$ kV / $\leq 1,5$ kV [L-N] / [N-PE]	$\leq 1,5$ kV [L-N]	$\leq 1,25$ kV / $\leq 1,5$ kV [L-N] / [L/N-PE]
Napěťová ochranná hladina při 3 kA U_p	≤ 1 kV [L-N]	≤ 1 kV [L-N]	-
Napěťová ochranná hladina při 1,5 kA U_p	$\leq 0,85$ kV [L-N]	$\leq 0,85$ kV [L-N]	-
Jmenovitý zkratový proud I_{SCCR}	25 kA	25 kA	1 kA
Maximální před jističím	16A gL/gG	16A gL/gG	B 16A
Doba odezvy t_a	≤ 25 ns / ≤ 100 ns [L-N] / [L/N-PE]	≤ 25 ns	≤ 25 ns / ≤ 100 ns [L-N] / [L/N-PE]
Připojovací vodič	1,5 mm ² , délky 200mm	1,5 mm ² , délky 200mm	1 mm ² , délky 120mm
Signalizace provoz / porucha	Zelené / červené ind. pole	Zelené / červené ind. pole	Akustický signál
Stupeň krytí IP	IP 20	IP 20	IP 20
Rozsah pracovních teplot	-40°C ÷ +80°C	-40°C ÷ +80°C	-25°C ÷ +40°C
Montáž	Na podložku	Na podložku	Na podložku
Velikost	49 × 50 × 20,6 mm	49 × 50 × 20,6 mm	30 × 50 × 11 mm
Váha	59 g	46 g	32 g
Objednávací číslo			

Základní schéma



Rozměry





OBCHODNĚ TECHNIČTÍ ZÁSTUPCI

Čechy

Jaroslav Rech
cechy@elektrobecov.cz
+420 775 350 056

Morava

Pavel Menšík
morava@elektrobecov.cz
+420 777 750 061



TOVÁRNÍ 128, BEČOV NAD TEPLOU
CZ-364 64

TELEFON: +420 353 361 111

FAX: +420 353361 122

E-MAIL: INFO@ELEKTROBECOV.CZ

WWW.ELEKTROBECOV.CZ